



**Propunere tehnica pentru inchirierea textilelor de sanatate (mop si laveta)
preimpregnate cu detergent si/sau dezinfectant**

SC Blue Laundry Room SRL, este spalatorie autorizata pentru efectuarea serviciilor de spalare si dezinfectare a inventarului moale din unitatile sanitare, certificata ISO 9001 / 2015, ISO 14001 / 2015 si ISO 45001 / 2018.

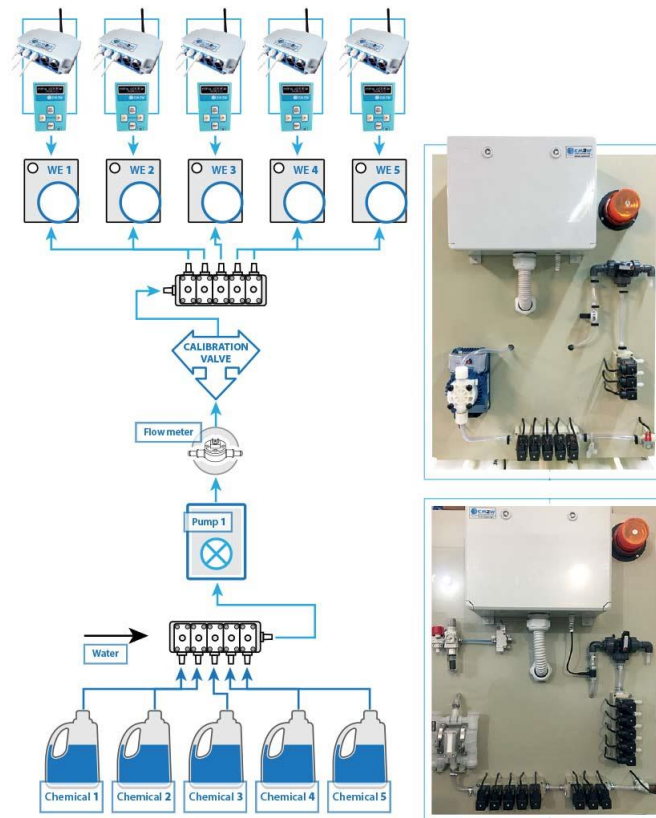
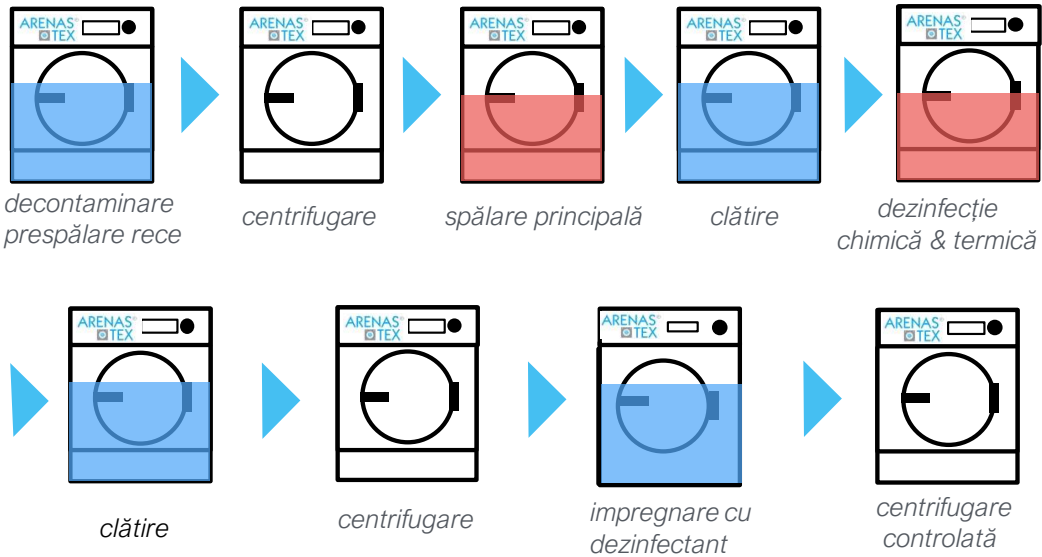
Spalatorie Blue Laundry Room isi desfasoara activitatea intr-un spatiu de 280 mp si dispunem de echipamnetele necesare desfasurarii activitatii de spalare, dezinfectare, preimpregnare, ambalare, scanare (monitorizare si trasabilitate) a produselor conform normelor si legislatiei in vigoare: Ordinul M.S. nr. 1761/2021 - privind curatarea, dezinfectia si sterilizarea in unitatile sanitare, a HG. Nr. 617/2014 - privind stabilirea cadrului institutional si a unor masuri pentru punerea in aplicare a Regulamentului (UE) nr. 528/2012 al Parlamentului European si al Consiliului din 22 mai 2012 privind punerea la dispozitie pe piata si utilizarea produselor biocide; Ordinul 1025/2000 pentru aprobarea Normelor privind serviciile de spalatorie pentru unitatiile medicale.

Programul de spalare, dezinfectie si preimpregnare cu dezinfectant a textilelor de sanatate (mopurilor si lavetelor) – este un **proces automatizat**, constand in spălarea, dezinfectarea chimica si termica (90°C), preimpregnarea mopurilor și lavetelor cu dezinfectant in echipamente de spălat industriale / profesionale cu caracter specific, care au presetate programe de spalare in softul propriu, nefiind necesara interventia umana in prelucrarea textilelor pentru decontaminare, spalare, dezinfectare chimica si termica, si preimpregnare, sau in dilutia substantelor necesare preimpregnarii fiind conectate la un sistem automatizat de dozare cu monitorizare a cantitatiilor de substante (detergenti si dezinfectanti) utilizate in proces. De asemenea, sistemul software permite presetarea a unor programe (spalarea, dezinfectia si preimpregnare cu dezinfectant) diferite in functie de nivelul de risc utilizat in cadrul unitatii medicale, acest **proces automatizat** asigura un control intern riguros privind trasabilitatea mopurilor si a lavetelor, precum si a destinatiei acestora, in combinatie cu codul de culori implementat.



Procesul de spălare,dezinfecție și impregnare cu dezinfectant

PR◊MOP®
SYSTEM





Sistemul de trasabilitate pe baza TAG-urilor RFID - este proces automatizat.

Tehnologia RFID presupune atasarea de etichete inteligente textilelor, care primesc astfel identitate unica. Tag-urile RFID sunt dotate cu microcipuri identificate prin coduri unice. Aceste coduri se citesc de catre dispozitive de citire RFID si sunt stocate in baza de date. Avand in vedere identitatea unica a etichetei, precum si posibilitatea programarii destinatiei acesteia si stocarea acestei date, se asigura controlul trasabilitatii textilelor in prestarea serviciilor. Aceste tag-uri sunt dotate cu o antenna UHF, capabila sa comunice in mediu cu umiditate inalta, cum este cazul textilelor (mopurilor si lavetelor) impregnate cu dezinfectanti, cu umiditate remanenta de pana la 50%. Aplicatia software ce gazduieste baza de date in care se stocheaza aceste informatii poate fi accesata de catre utilizator si poate genera mai multe rapoarte, in functie de specificul serviciilor prestate si de necesitati. In acest fel, operatiunile specifice care se desfasoara in spalatorie **sunt automatizate, stadiul unui mop sau al unei lavete** (respectiv: daca sunt murdare, spalate si depozitate (gata de utilizare) sau deja alocate in spatiul in care urmeaza a fi folosite) putand fi verificate in baza de date.

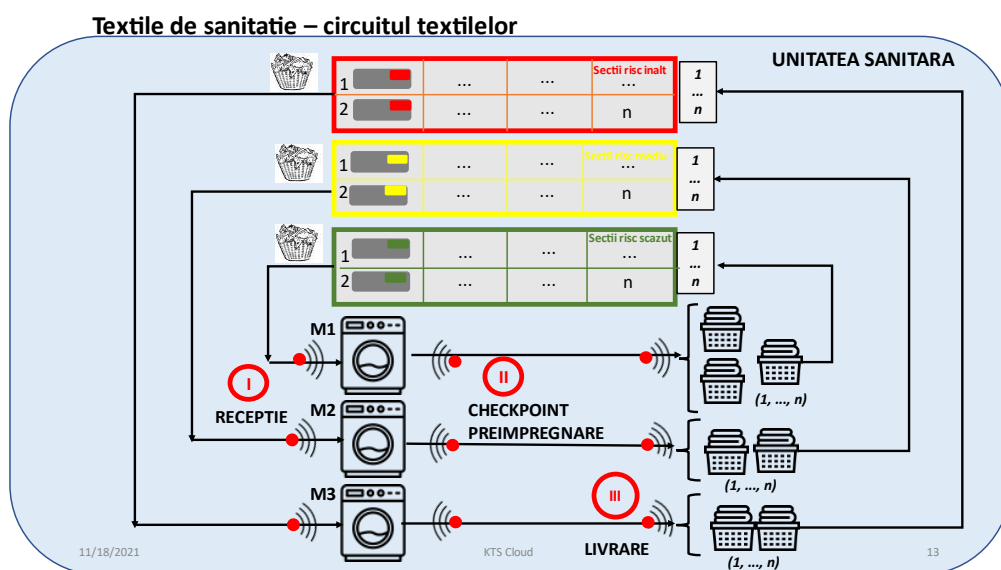
Acest sistem contribuie, mai ales, la efectuarea unui control intern de calitate, in concordanta cu destinatia echipamentului pe care este aplicat sistemul. De asemenea, in cazul mopurilor si lavetelor, prin acest sistem nu mai este necesara numararea manuala a acestora, fiind suficienta scanarea textilelor. In acest fel se elimina atingerea textilelor murdare, reducandu-se astfel riscul de transmitere a agentilor patogeni, precum si contaminarea incrucisata.

Drept urmare, acest sistem ofera posibilitatea evidentierii trasabilitatii in timp real a textilelor utilizate pentru dezinfectarea suprafetelor, precum si inventarierea acestora in timpul utilizarii lor fara intreruperea prestarii serviciilor corelat cu sistemul de dozare intelligent al detergentilor si dezinfectantilor utilizati in procesul tehnologic ne permit monitorizarea intregului proces de trasabilitate a textilelor, cu punerea la dispozitie catre beneficiar de rapoarte permanente (data si ora impregnarii; gradul de uzura a textilelor; cantitatea intrata si cantitatea iesita; data, ora si durata programului de spalare, dezinfectie si impregnare cu dezinfectant; concentratia si

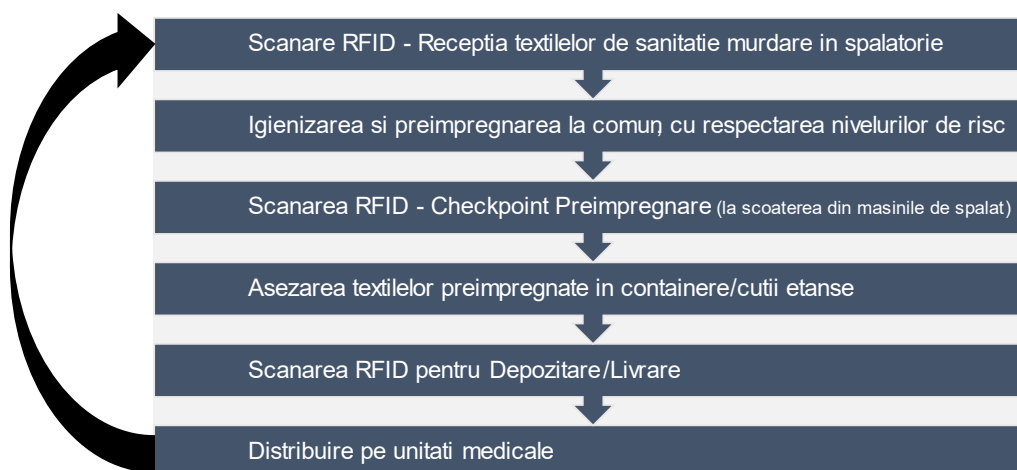


cantitatea de detergent si dezinfectant utilizata in program; raport de succes a finalizarii programului; ...)

De asemenea beneficiarul va avea la dispozitie un sistem de citire mobil (reader) in locatie sa pentru a putea scana si avea informatiile legate de data si ora impregnarii textilelor si valabilitatea acestora.



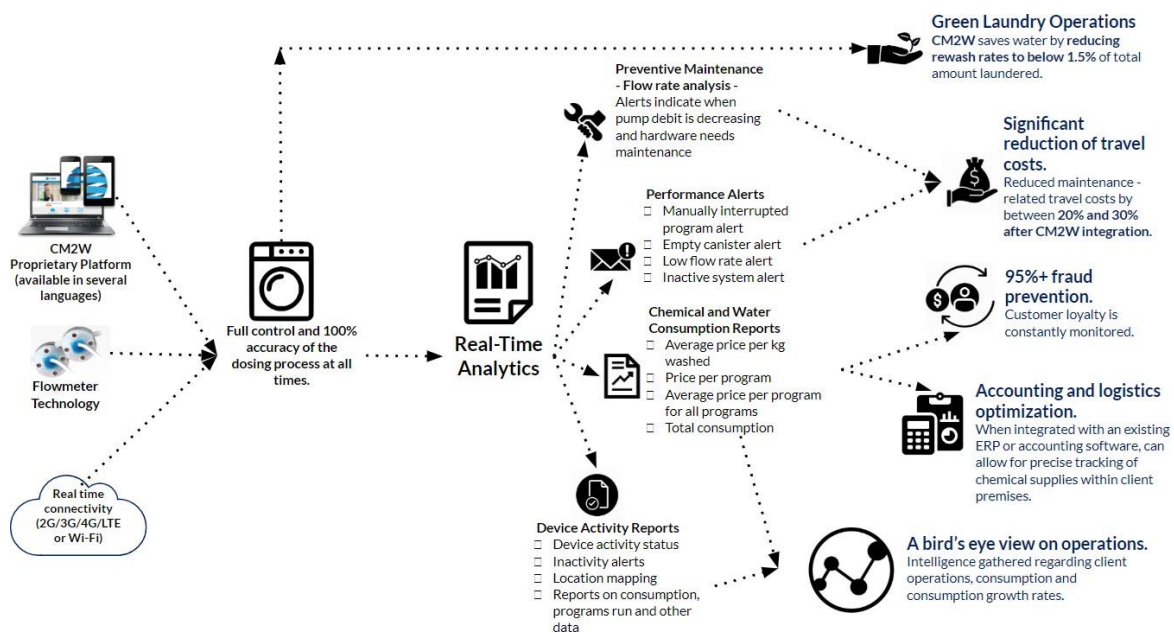
A.3.1. Textile de sanatate – circuitul textilelor





Sistemul de dozare a detergentiilor si dezinfectantiilor cu raportare ON-Line ofera urmatoarele raporte :

- o rapoarte detaliate privind programele efectuate zilnic, saptamanal, lunar pentru fiecare echipament in parte cu detaliera numarului de programe, duratei programului, orei de inceput si sfarsit a programului, consumului pentru fiecare program.
- o rapoarte detaliate privind finalizarea cu succes sau nu a programului de dozare, cu indicarea parametrilor de dozare care nu au fost indepliniti.
- o rapoarte detaliate privind consumurile de detergenti pentru fiecare detergent, dezinfectant si echipament in parte.



Rapoartele vor fi extrase si livrate in format Excel cu posta electronica (e-mail) catre beneficiar.

Depozitarea si transportul textilelor preimpregnate se vor face in cutii etanse de culori diferite in functie de nivelul de risc cu carucioare specifice de transport textile, la locatia beneficiarului de catre compania noastra cu autoutilitare avizate sanitar pentru activitatea de spalatorie a textilelor.



Ridicarea textilelor utilizate (murdare) se va face, de la locatia beneficiarului, in saci din polietilena, in containere specifice cu autoutilitare avizate sanitar pentru activitatea de spalatorie a textilelor.

Luni	Marti	Miercuri	Joi	Vineri	Sambata	Duminica

Produsele utilizate in cadrul serviciului de inchiriere textile de sanatate (mop si laveta)

I. Echipamente de spalare profesionale cu caracter specific (cu bariera igienica, cu descarcare frontala pentru textile uzuale si textile de sanatate)



- carcasa otel inoxidabil
- cuva din otel inoxidabil – AISI 304
- nervuri de ridicare pentru actiune mecanica marita



II. Zona de risc inalt

1. Carucior profesional din plastic tratat antibacterian



Caruciorul are in componenta urmatoarele:

- Suport dublu pentru saci gunoi menajer si colectare mop si lavete
- 2 suporturi pentru cutii ermetice mopuri impregnate
- suport pentru 4 galeti de 4 L pentru lavete preimpregnate
- 1 dulap inchis cu cheie pentru depozitarea altor consumabile curatenie
- suporturi cu prindere laterala pentru suporturi mop si alte utilizari

2. Maner din aluminiu anodizat si suport plastic tratat antibacterian pentru mop



3. Cutii cu capac ermetic pentru transportul si pastrarea lavetelor preimpregnate



4. Cutii cu capac ermetic din plastic tratat antibacterian pentru transportul si depozitarea mopurilor preimpregnate



III. Zone de risc scazut si mediu



1. Carucior profesional pentru sistem mop si lavete preimpregnate



Caruciorul are in componenta urmatoarele:

- Suport dublu pentru saci gunoi menajer si colectare mop si lavete
- 2 suporturi pentru cutii ermetice mopuri impregnate
- suport pentru 4 galeti de 4 L pentru lavete preimpregnate
- 1 dulap inchis cu cheie pentru depozitarea altor consumabile curatenie
- Diversi suporturi pentru suporturi mop si alte utilizari

2. Maner din aluminiu anodizat si suport plastic pentru mop



3. Cutii cu capac ermetic pentru transportul si pastrarea lavetelor preimpregnate





4. Cutii cu capac ermetic pentru pastrarea si transportul mopurilor preimpregnate



IV. Textile de sanatate (mop si laveta)

1. Mop microfibra cu sistem identificare vizual (cod culori), si tag RFID



- microfibra - polyester rezistente la dezinfectie chimica / termica 90 ° C, cod de culori inclus pentru identificarea vizuala,
- dimensiune 40x13 cm

2. Laveta microfibra, cod culori pentru identificarea vizuala, si tag RFID,



- microfibra, rezistente la dezinfectie chimica / termica 90 ° C,
- cod culori conform cerintelor de indentificare vizuala
- dimensiune 40x40 cm

V. Detergenti si dezinfectanti

Dezinfectanti utilizati in procesul tehnologic au aviz valabil pentru plasarea de piata din Romania, emis de Comisia Naionala pentru Produse Biocide din cadrul Misterului Sanatatii, si au valabila indicatia de utilizare in unitati sanitare.

1. Detergent pentru spalarea textilelor

- concentrat fara fosfati, surfactanti si sapun
- performanta de spalare excelenta la temperaturi de 30-90°C
- nu contine odoranti si coloranti

2. Dezinfectant pentru spalarea textilelor

- pe baza de oxygen (peroxid de hydrogen), GR1, TP2
- spectru larg de actiune de la o temperatura de 40°C
- indeplineste cerintele SR EN 14885: EN 13727, EN 13624, EN 14476, EN 13697, EN 14348, EN 13704, EN 14561, EN 14562, EN 14563

3. Detergent de suprafete pentru impregnarea textilelor

- cu continut redus de surfactant
- compatibil cu produsele de dezinfectie
- miros neutru

4. Dezinfectant de nivel mediu pentru impregnarea textilelor

- dezinfectant pentru suprafete si instrumentar, GR1, TP2
- continue compusi de amoniu cuaternar, clorura de didecildimetilamoniu
- indeplineste cerintele SR EN14885: EN 13727, EN 13697, EN 13624, EN 14348, EN14476

5. Dezinfectant de nivel inalt pentru impregnarea textilelor

- dezinfectant pentru suprafete si instrumentar, GR1, TP2



- continue compusi de amoniu cuaternar, clorura de didecildimetilamoniu
- indeplineste cerintele SR EN 14885: EN 13727, EN 13624, EN 14476, EN 13697, EN 14348, EN 13704, EN 14561, EN 14562, EN 14563

Oferta Financiara

Nivelul de risc	Pret serviciu imbracaminte mop primpregnata livrata/buc	Pret serviciu imbracaminte laveta primpregnata livrata/buc
Dezinfectie de nivel inalt	0,85 ron	0,65 ron
Dezinfectie de nivel intermediar	0,80 ron	0,60 ron

In preturile ofertate sunt incluse toate produsele mentionate in propunerea tehnica: carucioare , cutii mopuri si lavete, textile de sanatate (mopuri si lavete), carucioare de transport, serviciile de spalare,dezinfectie si preimpregnare cu dezinfectant a textilelor de sanatate (mopurilor si lavetelor), preluarea si livrarea de la sediul Spitalului Clinic Judetean....., sistemul de monitorizare si trasabilitate a serviciilor de dezinfectare a mopurilor si lavetelor , etichetele cu indentificare unica prin RFID (TAG) si toate serviciile adiacente acestor operatiuni .

Furnizor
BLUE LAUNDRY ROOM SRL
CUI:: RO 37769276



Disponem de personal instruit si dedicat procesului tehnologic aferent acestor operatiuni, cu respectarea prevederilor legale din domeniu, si personal (responsabil contract) tehnic si comercial care va tine legatura permanent cu persoanele desemnate din cadrul spitalului pentru buna desfasurare a contractului.

Data:

Cu stima,